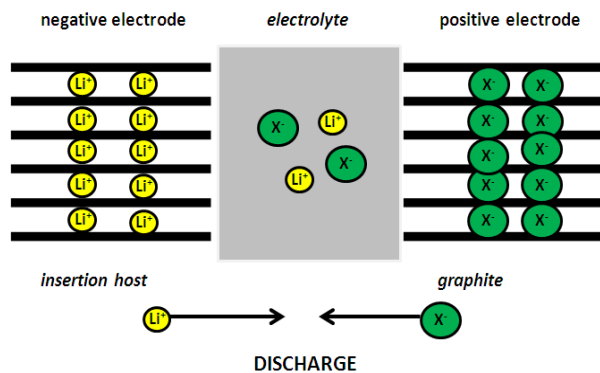


Batteriesysteme mit dualer Interkalation

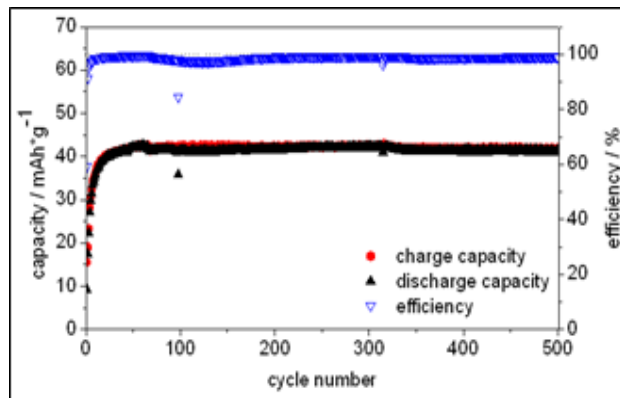
Einlagerung von Ionen aus Salzschnmelzen und organischen Elektrolyten

Erfindung

Die hier zugrunde liegende Technologie beschreibt elektrochemische Energiespeicherzellen, bei denen zwei verschiedene Ionen in jeweils eine der beiden Elektroden eingelagert werden. Die Elektroden können dabei beide aus Graphit bestehen. Es sind auch Systeme mit einer Anode aus Lithiumtitanoxid möglich. Neben den im Elektrolyten gelösten Lithiumsalzen befinden sich auch noch Anionen wie z.B. BOB- oder TFSI-, die in die Kathode eingelagert werden.



Schematische Darstellung der dualen Interkalation.



Eine stabile Performance über 500 Zyklen konnte bereits nachgewiesen werden.

Aktueller Stand

Zu dieser Technologie wurden zwei PCT-Patentanmeldungen eingereicht. Diese sind unter den Aktenzeichen WO2013/045561 und WO2013/045567 veröffentlicht. Erste Prototypen konnten bereits im Laborbetrieb ihre Funktionsfähigkeit beweisen und werden derzeit weiter entwickelt. PROVendis bietet im Auftrag der Westfälischen Wilhelms-Universität Münster interessierten Unternehmen Lizenzen an der Erfindung an.

Eine Erfindung des MEET an der Westfälischen Wilhelms-Universität Münster.

Vorteile

- Kostengünstiger Aufbau der Zelle
- Verwendung umweltfreundlicher Rohstoffe
- Hohe Kapazität und Zellspannung
- Erprobte Prototypen vorhanden
- Know-how zu konkreten Ausführungsformen ist vorhanden

Kommerzielle Anwendung

Mit der vorgestellten Technologie können kostengünstige und umweltfreundliche wiederaufladbare Batteriesysteme realisiert werden. Die Verwendung von Übergangsmetallen und Fluorverbindungen kann hierbei vermieden werden. Gegenüber der bestehenden Technik erreicht man außerdem eine höhere Kapazität und einen größeren Temperatureinsatzbereich. Bei Verwendung von Lithiumtitanoxid können Zellspannungen von über 3,5V erreicht werden. Besonders geeignete Anwendungen zeichnen sich zum Beispiel im Einsatz als dezentraler Energiespeicher zur Netzregulierung ab.

Kontakt:

Ref. Nr. 3007 / 3019
Dr. Thomas Vogel

PROVendis GmbH

Schlossstrasse 11-15
45468 Mülheim an der Ruhr
Deutschland

Tel.: +49 (0) 208 94 105 52
Fax: +49 (0) 208 94 105 50
E-Mail: tv@provendis.info
Web: www.provendis.info